

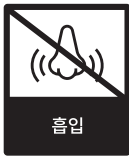
CONSTRUCTION & CARE MANUAL

VITALIZER

주의사항

● 안전지침

해당 제품은 석유 증류물을 일부의 원료로 쓰는 인화성을 가질 수 있는 액체 화학물질입니다. 절대 다른 물질과 혼용하여 사용하지 마시고, 취급 시 뜨거운 표면, 열, 스파크, 화염 및 기타 점화원을 멀리하십시오. 아울러, 눈에 심한 자극을 일으켜 졸음 또는 현기증 유발 및 알레르기 피부 반응을 일으킬 수 있습니다. 뿐만 아니라, 증기 흡입을 통한 의도적인 오용은 치명적일 수 있으니 절대 하시면 안 됩니다.



● 응급처치

눈 접촉: 즉시 많은 양의 신선한 물로 눈을 15분 이상 씻어내시고, 빠른 시간 안에 의사의 진료를 받으십시오.

피부 접촉: 비누와 물로 씻으세요.

섭취: 삼켰을 때 구토를 유발하지 않을 경우 즉시 의사의 진료를 받으십시오.

흡입: 신선한 공기를 흡입하고, 이상 증상이 지속되면 의사의 진료를 받으십시오.



● 경고

어린이와 애완동물이 닿지 않고 직사광선이 없는 60°F~90°F(15°C~32°C)의 실내에 보관하십시오.



● 유통기한

- 제품 효율성 극대화를 위해 엄격한 유통기한 준수를 바랍니다
- 밀봉된 초기 포장의 상태에서 1년
 - 개봉 후 3개월



시공

● 작업 환경

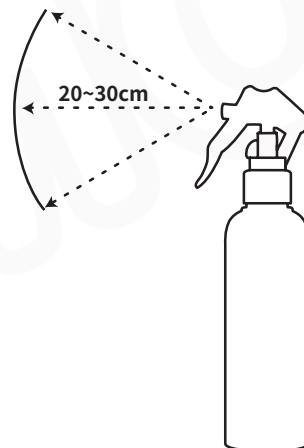
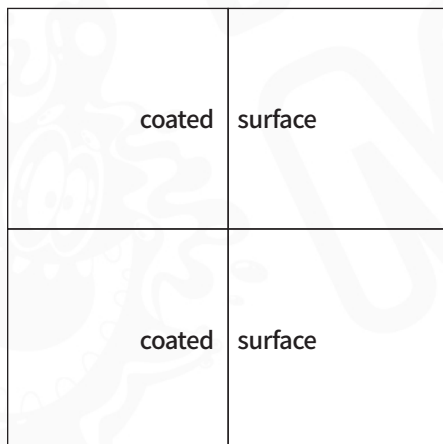
- 제품 및 도포 방법에 따라 150~300 sq. ft.(5~10sq.m) 이상의 실내 공간
- 직사광선이 없으며 내부 온도 대략 77°F (25°C)
 - 통풍이 잘 되는 먼지가 없는 곳에서 필히 보호 장구(보안경, 보호장갑 및 마스크)를 착용하고 사용하십시오.

● 도포 전

- STEP.1** 시공할 부분의 표면을 중성세제로 깨끗이 세척합니다. (작업 환경에 따른 물의 온도준수)
- STEP.2** 표면에 열기가 없고 완전 건조가 되었는지 확인하십시오.
- STEP.3** 버블몬스터 'Quick Surfer' 유분제거제와 마른 버핑 타월을 사용하여 표면에 남아있는 유분, 얼룩, 먼지 등을 꼼꼼히 제거해 주십시오. (타월이 너무 젖으면 필히 다른 것으로 교체하여 사용)
- STEP.4** 코팅 용액이 담겨 있는 제품 병을 상하로 여러 차례 잘 흔들어 주십시오.

● 도포

- STEP.5** 코팅면과 10" ~ 12" (20cm ~ 30cm) 거리를 두고, 3~4회 분사





STEP.6

용액을 즉시 ~ 최대 1분 이내 보풀이 일어나지 않는 마른 버핑 타월을 이용하여 용액을 완전히 제거 합니다.

STEP.7 코팅된 면을 다양한 각도에서 잔사(debris)를 확인 합니다. 잔사가 확인되는 경우 해당 위치에 물 스프레이를 분사하여 마른 버핑 타월로 부드럽게 닦아 제거해 줍니다.



STEP.8

램프 건조 시 30분, 자연 건조 시 77°F /25°C에서 2시간 (60°F /15°C에서 3시간) 동안 액체 성분의 접촉이 없도록 하면서 경화시간을 가집니다.

시공 후 관리

버블몬스터는 공장 클리어코트에 새로운 보호막을 형성 하여 여러 오염 요소로부터 항상 새것 같이 보이도록 설계되었습니다. 코팅의 효과를 극대화하고 투자가 오래 지속될 수 있도록 코팅 후 관리 방법에 대한 몇 가지 가이드 라인을 제시해 드립니다.

● 코팅시공 후



- 경화 시간은 습도, 온도 등 환경조건에 따라 편차가 있을 수 있으며, 통상 최종(전체) 경화까지는 1일 정도의 기간이 소요 됩니다. 때문에 시공 후 1일 동안은 물을 포함한 모든 액체(얼룩의 원인)성분의 접촉을 피해주시고, 불가피하게 도포되었을 경우 빠른 시간 내 축축하고 부드러운 극세사 천을 이용해 깨끗이 닦아주세요.

● 예방법

다음과 같은 주의를 요하는 오염 물질을 방지할 경우 코팅 지속력과 효과를 감소시킬 수 있으므로 빠른 시간 안에 세척을 하여 제거 해주시고, 세척 후 제거되지 않는 낙진이나 얼룩은 임의적으로 지우려 하지 말고, 반드시 시공 업체에 문의 바랍니다.

- 주의 오염물질 : 철분, 석회물, 페인트날림, 타르,벌레사체, 동물 분비물,나무수액, 황사,산성비, 눈길의 용설제(염화칼슘), 해안가의 바닷물(염분)등

● 세척 (세차) 시

- 자동 세차 또는 셀프 세차의 거친 비누와 솔은 미세 스크래치로 코팅층에 손상이 생길 수 있는 원인이 되므로 왁스 성분이 없는 중성 세제를 사용한 손 세차를 권장 합니다.

- 바람이 강한 날이나, 뜨거운 태양아래에서의 세차는 얼룩, 마찰, 흠집 등의 발생원인이 될 수 있습니다.

- 수도물, 지하수를 뿌린 채 방지하지 말아주시고, 흙이나 얼룩은 물로 먼저 씻어내시고 샴푸 세척 바랍니다.

- 연마제가 들어있는 세척 케미컬, 컴파운드 등의 사용은 피해주세요

YOUR CHOICE WILL INCREASE THE VALUE OF YOUR ASSETS

